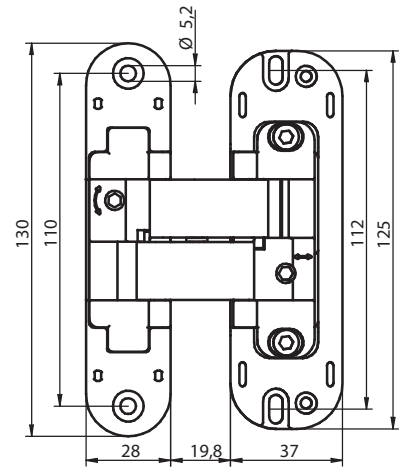
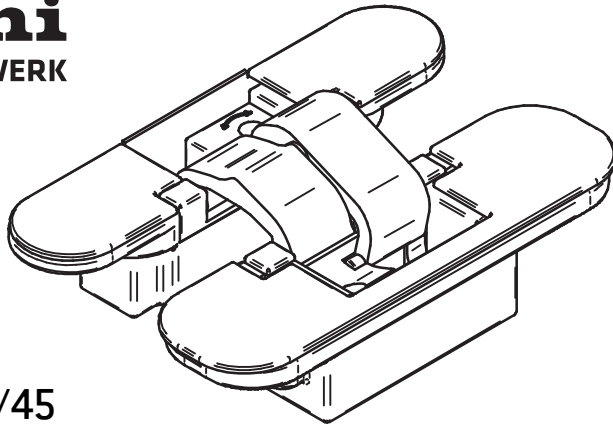


Anselmi

MEMBER OF SIMONSWERK

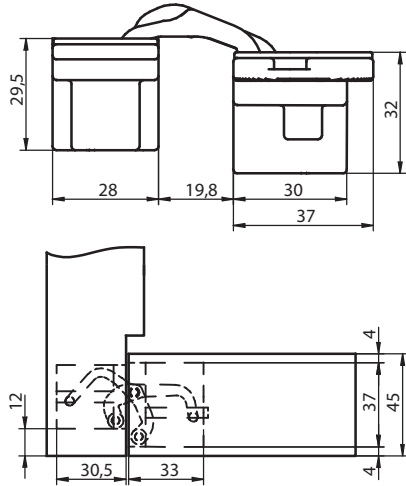
Anselmi & C. srl
 31056 Roncade (Treviso)
 via Ca' Morelli 19
 tel. +39 0422 707 426
 fax +39 0422 840 836
 www.anselmisrl.it



AN 161 3D FVZ 12/45

AN 141 3D FVZ 12/45

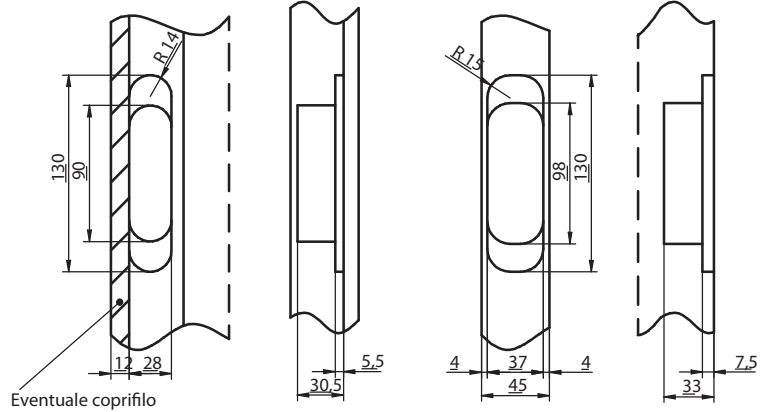
DIT_SP_012 Rev.02 18/04/2018



FRESATURE Milling

Stipite Frame

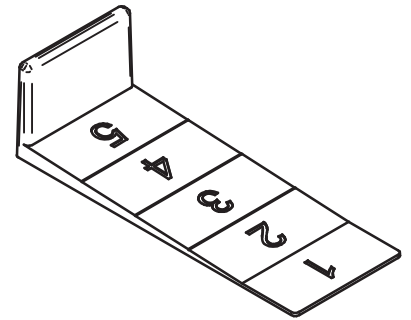
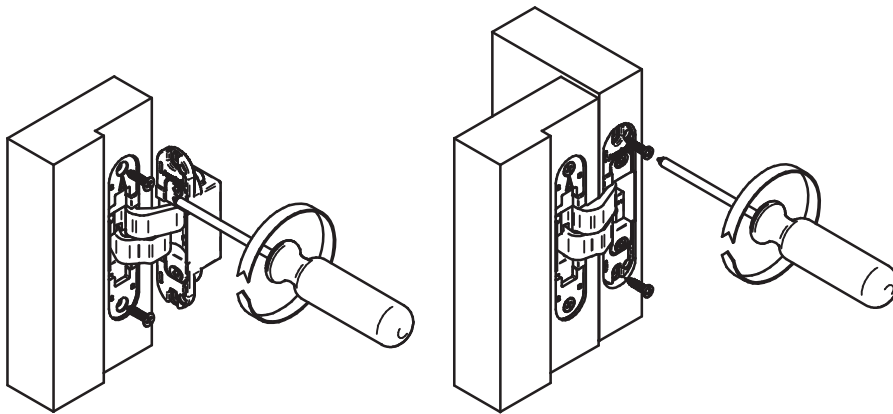
Porta Door



Eventuale coprifilo

MONTAGGIO CERNIERE Hinge Assembly Instructions

CUNEO ALZAPORTA Wedge to Lift the Door

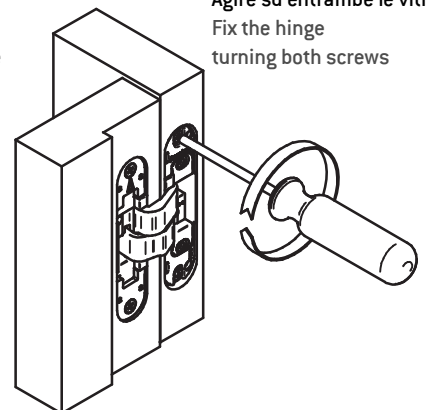
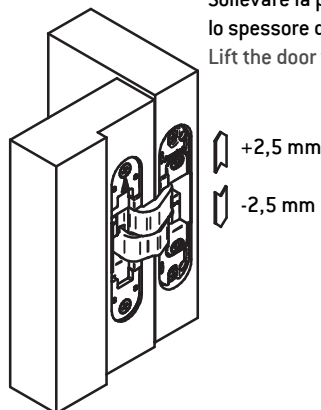
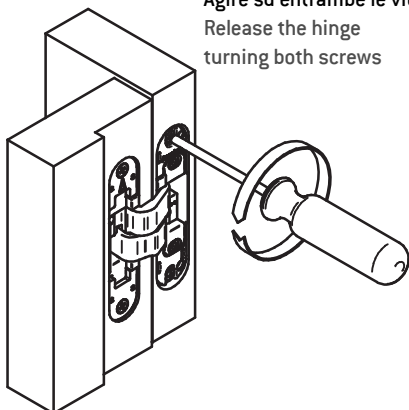


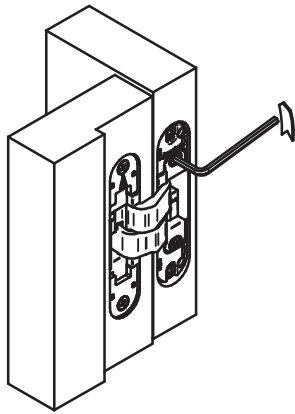
REGOLAZIONE ALTEZZA Height Adjustment

Agire su entrambe le viti
 Release the hinge
 turning both screws

Sollevare la porta e inserire
 lo spessore desiderato
 Lift the door with the wedge

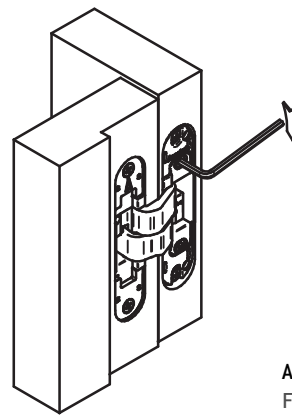
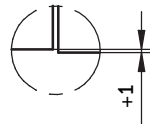
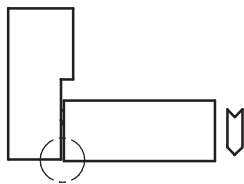
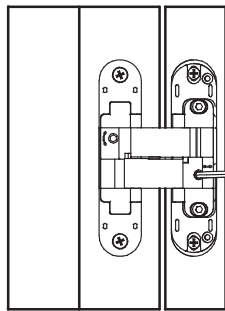
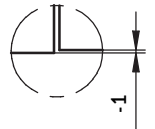
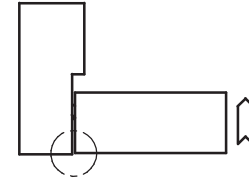
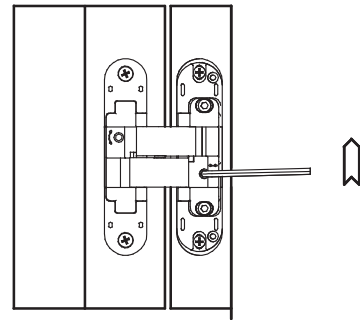
Agire su entrambe le viti
 Fix the hinge
 turning both screws





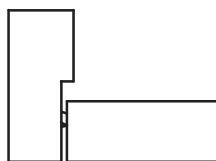
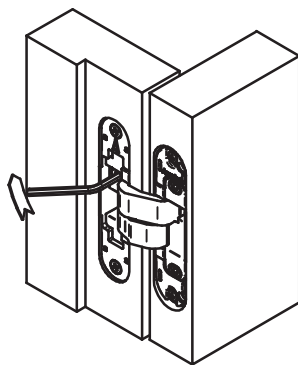
1 giro
1 turn of the screw

Agire su entrambe le viti
Release the hinge turning both screws

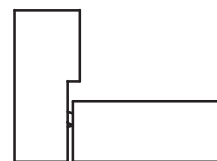
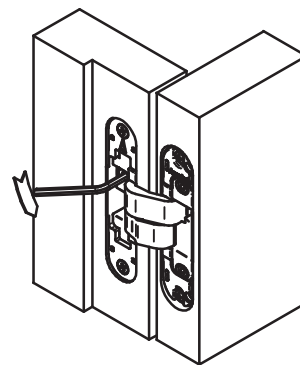


Agire su entrambe le viti
Fix the hinge turning both screws

REGOLAZIONE LATERALE Side Adjustment



← -1,5 mm



→ +1,5 mm