



# ESTETIC 1821/A УНИВЕРСАЛЬНАЯ СКРЫТАЯ ПЕТЛЯ

## 3D РЕГУЛИРУЕМАЯ



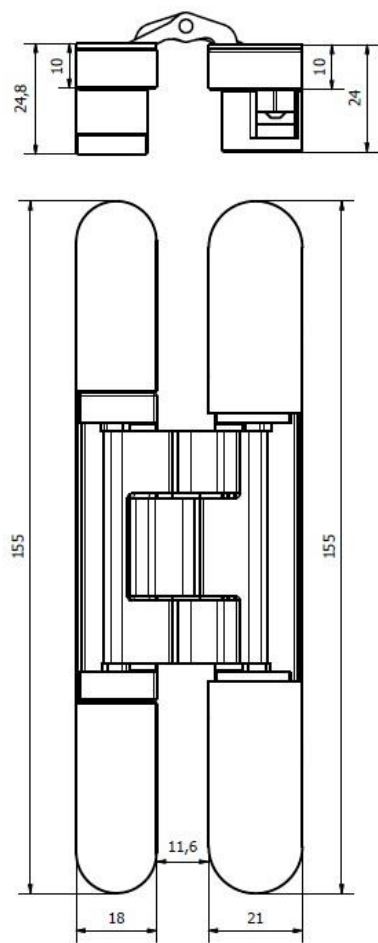
### Характеристики продукта:

- Полностью скрытая петля
- Для дверей без фальца и дверей с фальцем заподлицо
- 3D регулируемая (высота  $\pm 3$  мм, боковая  $\pm 3$  мм, прижим  $\pm 1,5$  мм)
- Подшипники скольжения из композита – не требуют смазки
- Универсальная – для лево- и правосторонних дверей
- Основные размеры: высота 155 мм, ширина на стороне двери 18 мм, ширина на стороне коробки 21 мм, глубина фрезерования на стороне двери 24,8 мм, глубина фрезерования на стороне коробки 24 мм
- Расстояние между частями петли 11,6 мм с регулировкой  $\pm 1,5$  мм

Классификация в соответствии с стандартом EN 1935: 3 7 4 0 1 0 0 11

Створочная  
часть

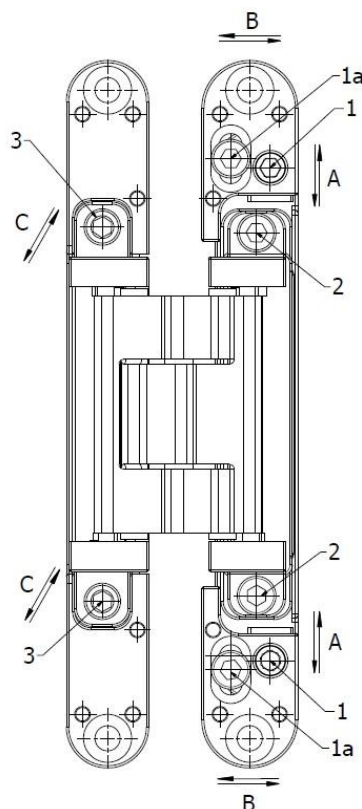
Рамная  
часть



## РЕГУЛИРОВКИ

Для регулировок необходим шестигранный ключ 4 мм

Регулировка правильная, если все петли несут нагрузку. Отрегулируйте все петли.



A – регулировка по высоте – диапазон  $\pm 3$  мм

Ослабьте все фиксирующие винты (1a) на всех петлях и удостоверьтесь, что верхний регулировочный винт (1) заподлицо с лицевой плоскостью петли – если нет, открутите его до этого положения. Отрегулируйте все петли, поворачивая верхние регулировочные винты (1) попеременно максимум на  $\frac{1}{2}$  оборота. После завершения регулировки затяните все стопорные винты (1a) с максимальным вращающим моментом 9 Нм.

B – регулировка по прижиму – диапазон  $\pm 1,5$  мм

Ослабьте оба стопорных винта (2) и отрегулируйте петлю по прижиму. После завершения регулировки затяните все стопорные винты (2) с максимальным вращающим моментом 9 Нм. Петля должна быть установлена равномерно по всей длине.

C – боковая регулировка – диапазон  $\pm 3$  мм

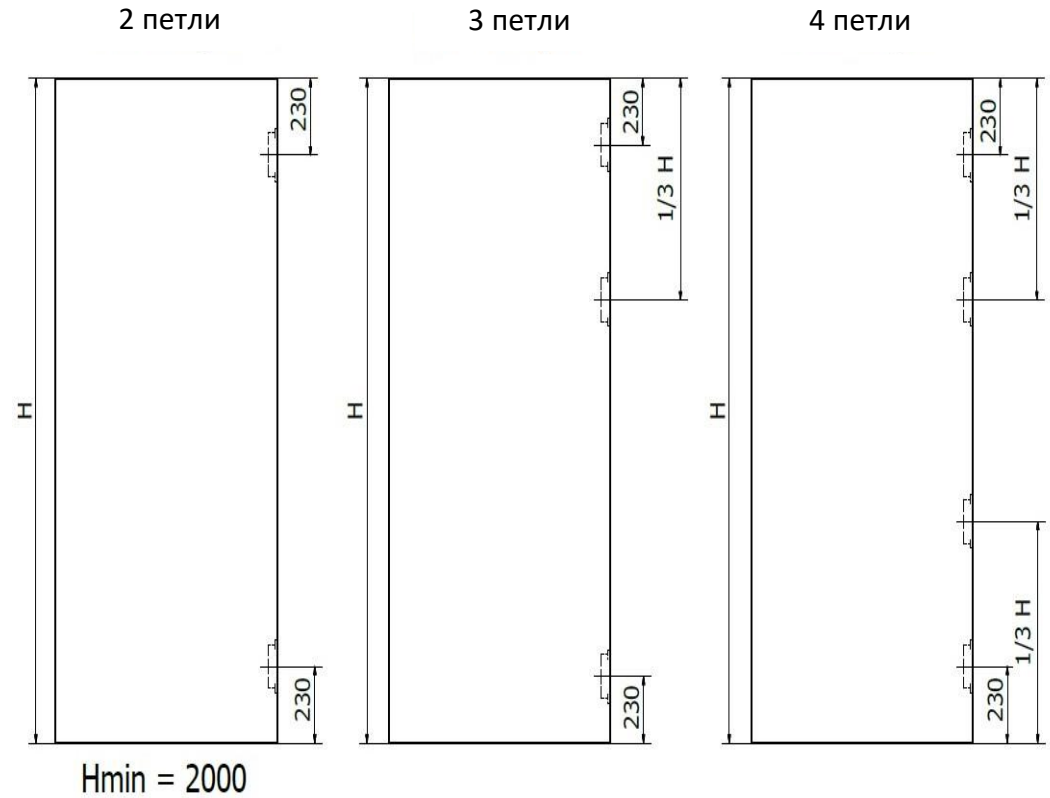
Отрегулируйте петлю поворачивая оба винта (3) попеременно (3). Винты должны закручиваться равномерно.

## РЕКОМЕНДУЕМОЕ РАСПОЛОЖЕНИЕ ПЕТЕЛЬ

При правильной регулировке (все петли несут нагрузку), рекомендуемый допустимый вес двери зависит от количества петель и ширины двери, при минимальной высоте двери 2000 мм представлен в таблице. Всегда необходимо проверять первую дверь.

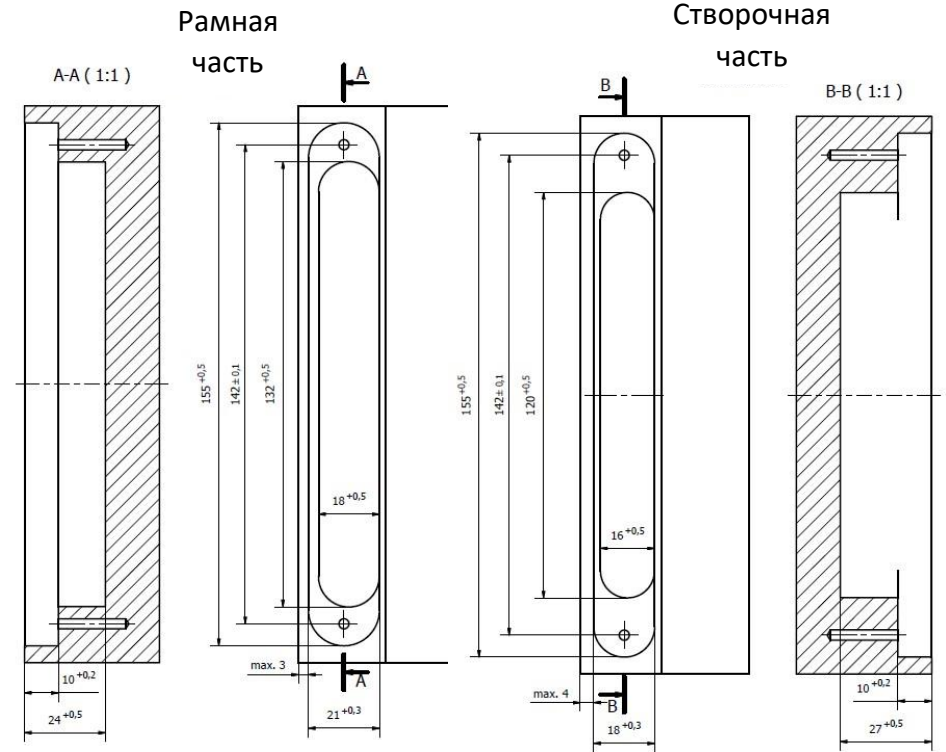
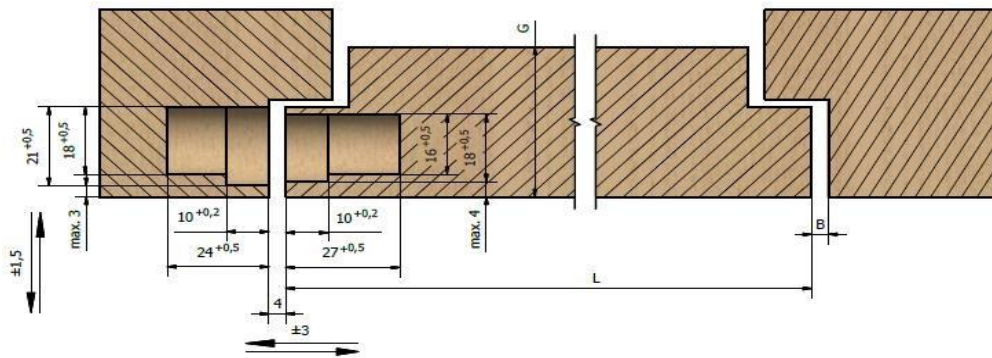
Положение петли относительно требуемых размеров двери и рамы.

Кол-во петель	Ширина двери "L" [мм]			
	700	800	900	1000
2	103 кг	90 кг	80 кг	72 кг
3	115 кг	100 кг	90 кг	81 кг
4	129 кг	113 кг	100 кг	90 кг



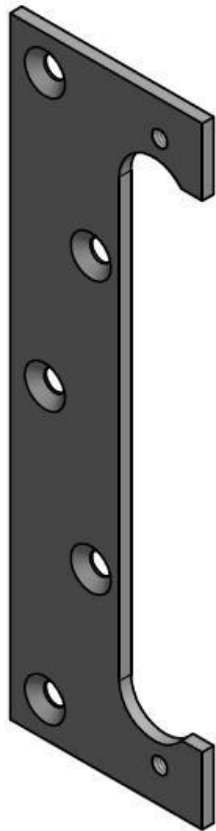
## РАЗМЕРЫ ФРЕЗЕРОВАНИЯ

Толщина двери "G" [мм]	Ширина двери "L" [мм]			
	700	800	900	1000
	Минимальный зазор "B" [мм]			
30	3	2	2	2
40	3	2	2	2
45	3	3	2	2



# Аксессуары для монтажа

Монтажная пластина 1821-10-00/В



Универсальный шаблон с комплектами вставок для скрытых петель СЕМОМ для фрезерования отверстий без использования ЧПУ-станка

UMF2-00-00

