

СФЕРА ПРИМЕНЕНИЯ

KUBI7 K7120



ПРЕДПОСЫЛКИ

Для правильной установки петли нужно учитывать различные факторы, обеспечивающие эффективную работу петель на протяжении всего времени эксплуатации.

В частности, необходимо знать ширину панели и межосевое расстояние, которое вы хотите использовать для установки петель.

Межосевое расстояние у петель: Это расстояние между центром самой верхней петли и центром самой нижней петли на дверном полотне.

Межосевое расстояние влияет на несущую способность петель: меньшее межосевое расстояние, меньшая нагрузка петель. Несущая способность петель обратно пропорциональна ширине дверного полотна: чем шире дверное полотно, тем меньше должна быть нагрузка на петли.

Увеличивая межосевое расстояние, можно сбалансировать горизонтальную нагрузку на петли

ТАБЛИЦА ПРИМЕНЕНИЯ

-В следующей таблице показано соотношение между межосевым расстоянием, шириной и весом (максимально допустимым) для полотна с 2 петлями **KUBI7 K7120**

		K7120 - 100 Кг - № 2 петли											
Межосевое расстояние петель (мм)	2000	120	120	120	120	120	120	120	120	120	120	115	111
	1950	120	120	120	120	120	120	120	120	120	117	113	108
	1900	120	120	120	120	120	120	120	119	114	110	105	
	1850	120	120	120	120	120	120	120	116	111	107	103	
	1800	120	120	120	120	120	120	118	113	108	104	100	
	1750	120	120	120	120	120	120	115	110	105	101	97	
	1700	120	120	120	120	120	117	112	107	102	98	94	
	1650	120	120	120	120	119	113	108	104	99	95	92	
	1600	120	120	120	120	115	110	105	100	96	92	89	
	1550	120	120	120	118	112	107	102	97	93	89	86	
	1500	120	120	120	114	108	103	98	94	90	87	83	
	1450	120	120	116	110	105	100	95	91	87	84	80	
	1540	120											
	926	700	800	900	950	1000	1050	1100	1150	1200	1250	1300	
		Ширина дверного полотна (мм)											



СФЕРА ПРИМЕНЕНИЯ

KUBI7 K7120



ТАБЛИЦА ПРИМЕНЕНИЯ

-В следующей таблице показано соотношение между межосевым расстоянием, шириной и весом (максимально допустимым) для полотна с 3 петлями **KUBI7 K7120**

Межосевое расстояние петель (мм)		K7120 - 140 Кг - № 3 петли											
		700	800	900	950	1000	1050	1100	1150	1200	1250	1300	
2000	140	140	140	140	140	140	139	132	127	121	117	112	
1950	140	140	140	140	140	140	135	129	123	118	114	109	
1900	140	140	140	140	140	138	132	126	120	115	111	106	
1850	140	140	140	140	140	135	128	122	117	112	108	104	
1800	140	140	140	138	131	125	119	114	109	105	101		
1750	140	140	140	134	127	121	116	111	106	102	98		
1700	140	140	138	130	124	118	113	108	103	99	95		
1650	140	140	134	126	120	114	109	104	100	96	92		
1600	140	140	129	123	117	111	106	101	97	93	90		
1550	140	140	125	119	113	108	103	98	94	90	87		
1500	140	137	121	115	109	104	99	95	91	87	84		
1450	140	132	117	111	106	101	96	92	88	84	81		
1730	140												
	900	700	800	900	950	1000	1050	1100	1150	1200	1250	1300	
		Ширина дверного полотна (мм)											

- Тестовая дверь: межосевое расстояние 1540 мм - ширина 926 мм - угол открывания 0°-90°.

- Обратите внимание: вес двери должен включать в себя вес фурнитуры и любых декоративных элементов.

Вес учитывается для гладкого полотна, без учета стеклянных вставок, смещающих центр тяжести от геометрического центра двери.



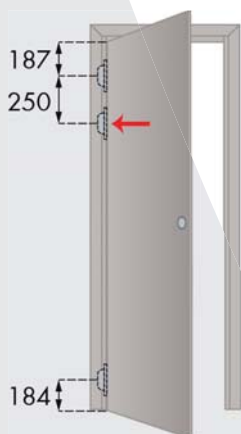
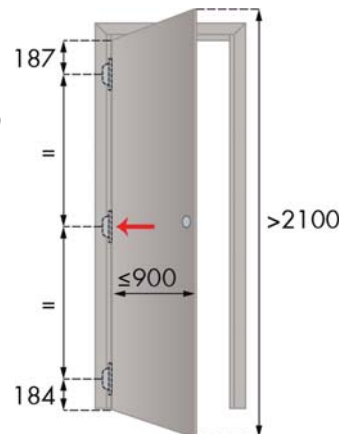
ПРИМЕРЫ УСТАНОВКИ

Ниже приведены примеры по нестандартному монтажу, но хотим обратить Ваше внимание, что совместное применение скрытых петель с другими устройствами: дверными доводчиками, ограничителями открывания двери, ручками антипаника, автоматическими порогами и т.д. не учтено в таблицах грузоподъемности и должно быть проверено клиентом.

ДОБАВЛЕНИЕ ТРЕТЬЕЙ ПЕТЛИ ПО ЦЕНТРУ ДВЕРИ

В этих случаях необходимо устанавливать третью петлю по центру дверного полотна для сохранения плоскости двери:

- если двери выше 2100 мм;
- если двери устанавливаются в помещениях с повышенной влажностью;
- если двери из тонкого или легкого материала;
- если двери эксплуатируются в помещениях с разными температурными режимами



ДОБАВЛЕНИЕ ТРЕТЬЕЙ ПЕТЛИ С СМЕЩЕНИЕМ К ВЕРХНЕЙ

При наличии доводчика требуется минимум 3 петли. Третья петля служит усилением для верхней и устанавливается на расстоянии 250 мм по центрам петель.

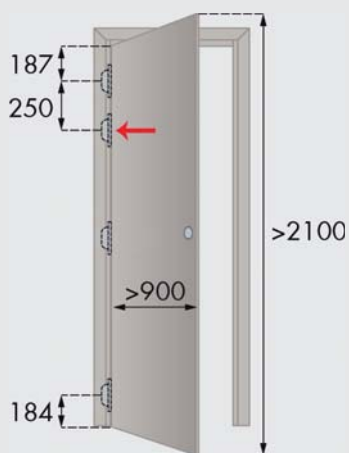
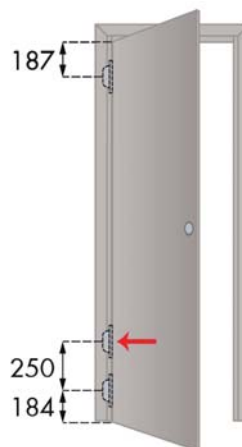
ВАЖНО: рекомендуется отрегулировать доводчик до минимального усилия при котором он может работать. Высокое усилие доводчика может нарушить работу петель. Кроме того, если в доводчике есть функция ограничителя открывания двери, ее необходимо отключить, чтобы обеспечить максимально продолжительную работу петель.

ДОБАВЛЕНИЕ ТРЕТЬЕЙ ПЕТЛИ СО СМЕЩЕНИЕМ К НИЖНЕЙ

При наличии ограничителей открывания двери или автоматического порога требуется 3 петли. Третья петля служит усилением нижней и устанавливается на расстоянии 250 мм по центрам петель.

ВАЖНО: дверной ограничитель должен быть установлен как можно дальше от оси вращения двери. Мы рекомендуем установку на расстоянии около 75% от ширины двери по направлению к замку.

ВАЖНО: рекомендуется отрегулировать автоматический порог до минимального усилия при котором он может работать. Высокое усилие автоматического порога может нарушить работу петель.



ДОБАВЛЕНИЕ ЧЕТВЕРТОЙ ПЕТЛИ С СМЕЩЕНИЕМ К ВЕРХНЕЙ

Для дверей высотой более 2100 мм и шириной более 900 мм или для установки в общественных местах с высокой проходимостью (в школах, больницах или аэропортах) рекомендуется установка 4-х петель. Четвертая петля служит усилением для верхней и устанавливается на расстоянии 250 мм по центрам петель.

